

NOV. 2013

FED. SR. 33287



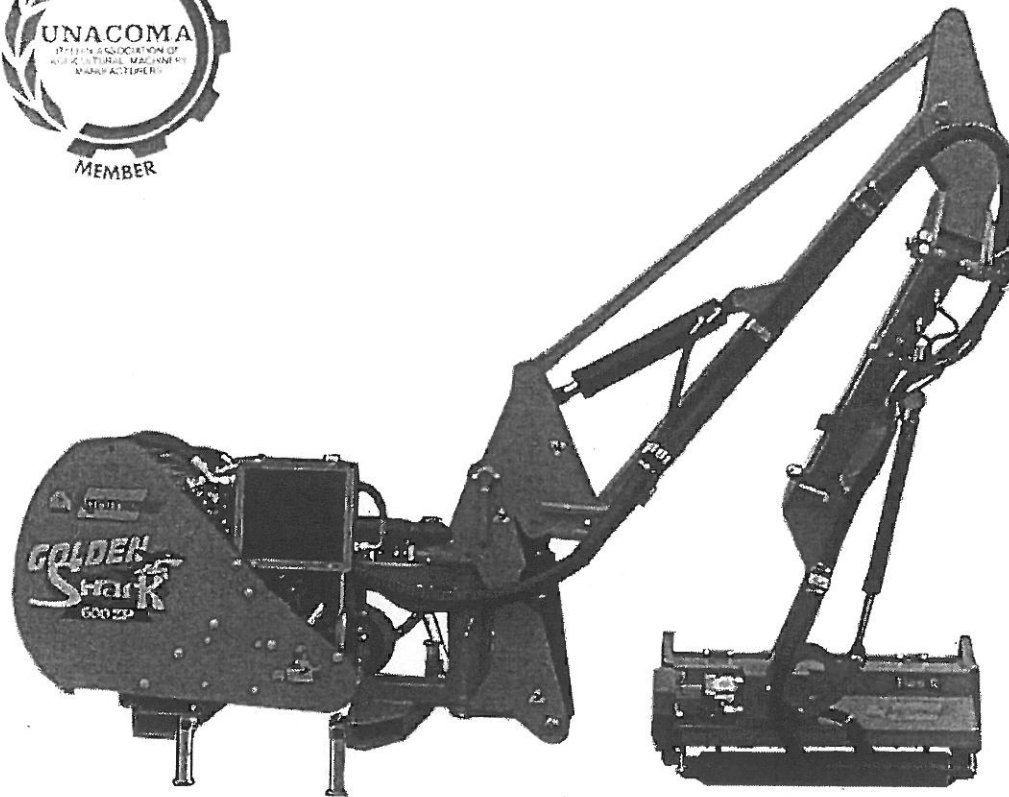
## DECESPUGLIATRICI A BRACCIO IDRAULICO

*DÉBROUSSAILLEUSES À BRAS HYDRAULIQUE*

*BUSH CUTTERS WITH HYDRAULIC ARM*

*BÖSCHUNGSMÄHER MIT HYDRAULISCHEM AUSLEGER*

*TRITURADORAS CON BRAZO HIDRÁULICO*



# GOLDEN



CATALOGO PARTI DI RICAMBIO  
SPARE PARTS CATALOGUE  
CATALOGUE PIECES DE RECHANGE  
ERSATZTEILLISTE  
CATÁLOGO PARTES DE REQUERIDO

# 600-125 ZP



## per ordinare i pezzi di ricambio

Per una corretta ordinazione dei pezzi di ricambio è necessario indicare i seguenti elementi:

- 1) Modello della macchina,
  - 2) Numero di catalogo,
  - 3) Codice del ricambio,
  - 4) Quantità richiesta.
- 

## pour commander les pièces de rechange

Pour commander les pièces de rechange il faut indiquer:

- 1) Modèle de la machine,
  - 2) Nombre du catalogue,
  - 3) Code de la pièce de rechange,
  - 4) Quantité demandé.
- 

## to order the spare parts

To order the spare parts correctly you must specify:

- 1) Model of the machine,
  - 2) Catalogue number,
  - 3) Spare part code number,
  - 4) Required quantity.
- 

## um die Ersatzteile zu bestellen

Für eine korrekte Bestellung der Ersatzteilen müssen die folgende Einzelheiten angegeben werden:

- 1) Gerät-Modell,
  - 2) Katalog-Nummer,
  - 3) Teil-Nummer,
  - 4) Gewünschte Menge.
- 

## para pedir las partes de requesto

Para pedir correctamente las partes de requesto se tiene que especificar:

- 1) Modelo de la máquina,
- 2) Número de catálogo,
- 3) Código de la parte de requesto,
- 4) Cantidad pedida.



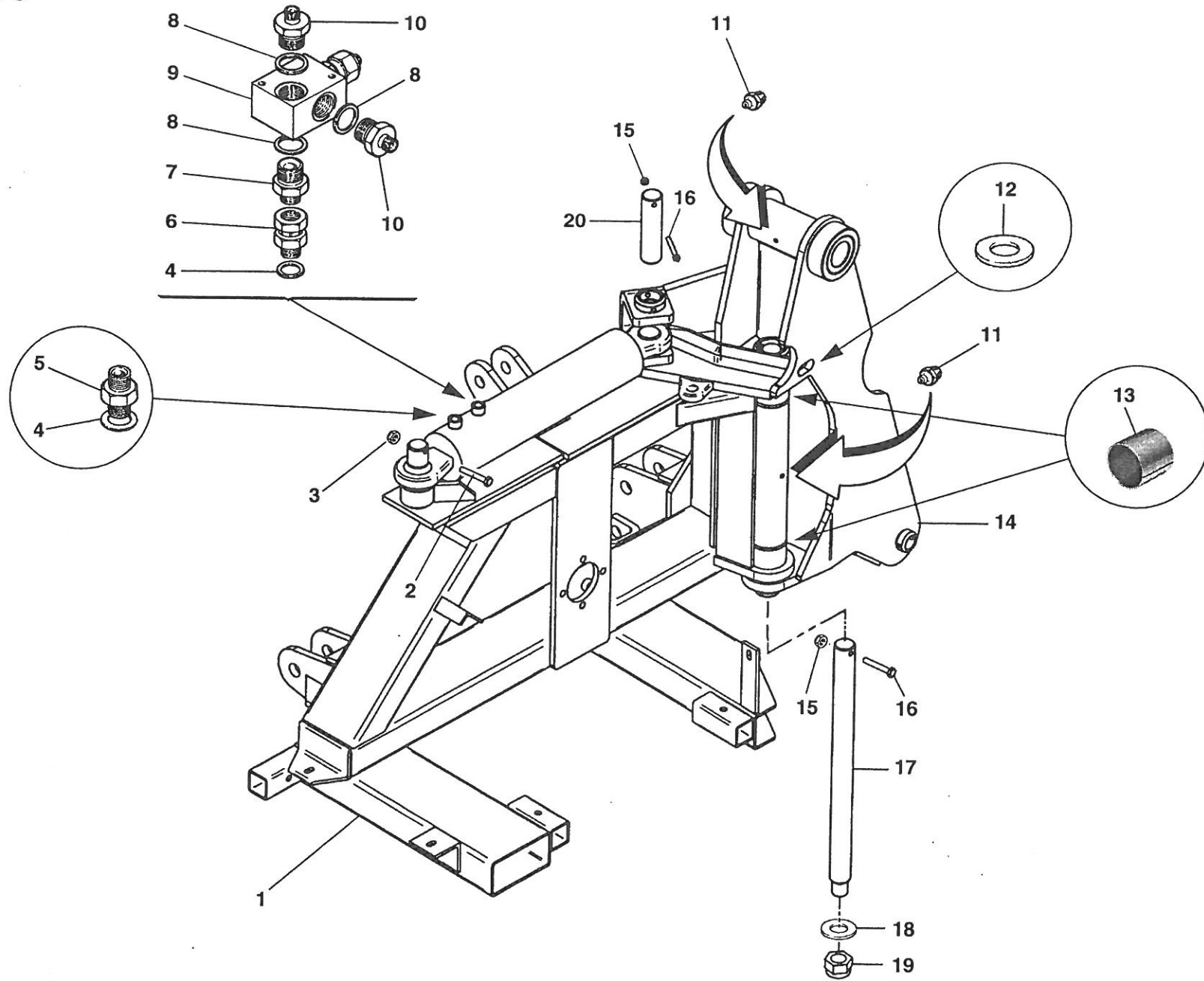
# TAV. 1229

RIF.	CODICE	DESCRIZIONE	N.
1	3005823	GOLDEN ZP	1
	3008488	GOLDEN ZP "HP"	1
2	0002380	3/8"	2
3	0002389	1"1/4-3/4"	1
4	0002023	1"1/4	1
5	0002301	3/8"-3/8"	3
6	0002020	3/8"	8
7	0004129		1
8	2000203		1
9	2000352	FIS 150/6	1
10	0002682	1"	1
11	0002664	3/4"	2
12	0002026	3/4" GOLDEN ZP	5
	0002026	3/4" GOLDEN ZP "HP"	7
13	0002306	3/4" GOLDEN ZP	3
	0002306	3/4" GOLDEN ZP "HP"	1
14	0002990		1
15	1111016	M10x45 UNI5739	2
16	1110000	ø10 UNI6592	4
17	1012410	M10 UNI7474	2
18	3005655		1
19	3005646		1
20	0004100		1
21	0002394	3/8"	1
22	0002020	3/8"	3
23	0002380	3/8"	1

RIF.	CODICE	DESCRIZIONE	N.
24	0002301	3/8"-3/8"	1
25	0002303	3/8"-1/4"	1
26	ZRA0006	1/4"x90°	1
27	0002126	11x16	2
28	0002394	3/8"	1
29	0002303	3/8"-1/4"	3
30	0002379	M18x1,5-3/8"	1
31	0002024	18x24x1,5	1
32	0002311	3/4"x55 GOLDEN ZP "HP"	2
33	0002313	1"-3/4" GOLDEN ZP "HP"	2

RIF.	CODICE	DESCRIZIONE	N.

# TAV. 1230



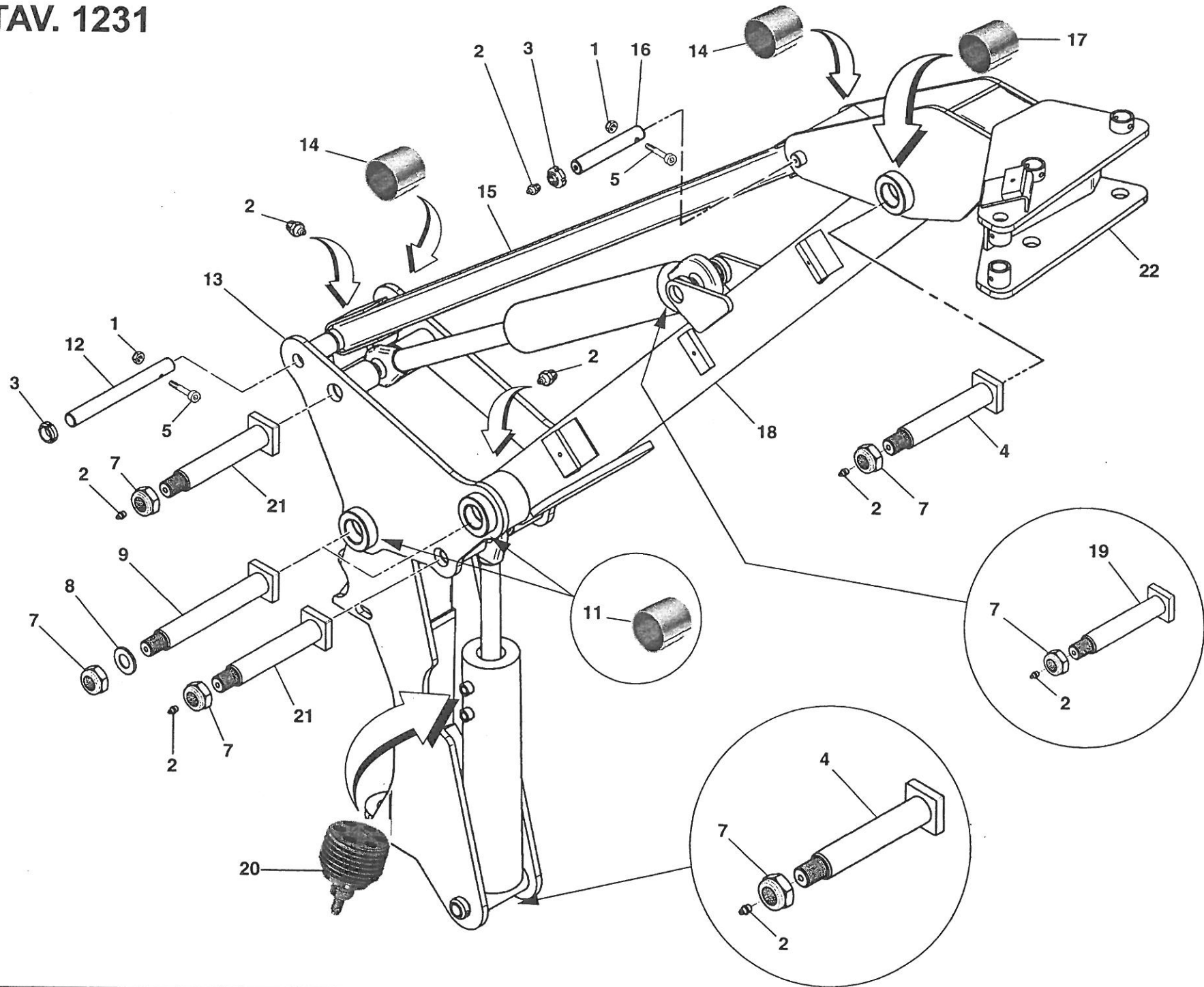
# TAV. 1230

RIF.	CODICE	DESCRIZIONE	N.
1	3008206	GOLDEN ZP	1
	3009299	GOLDEN ZP "HP"	1
2	1120618	M6x50 UNI5931	2
3	1012406	M6 UNI7474	2
4	0002020	3/8"	2
5	0002303	3/8"-1/4"	1
6	0002394	3/8"	1
7	0002304	1/2"-3/8"	1
8	0002021	1/2"	3
9	0002919	1/2"	1
10	0002300	1/2"-1/4"	2
11	0002654	M10x1	2
12	0001516	52x70x4	1
13	0001511	KU 50x55x60	2
14	3011197		1
15	1012408	M8 UNI7474	2
16	1120826	M8x70 UNI5931	2
17	3011040		1
18	3007434		1
19	1022430	M30x2 UNI7474	1
20	3010162		1

RIF.	CODICE	DESCRIZIONE	N.

RIF.	CODICE	DESCRIZIONE	N.

# TAV. 1231





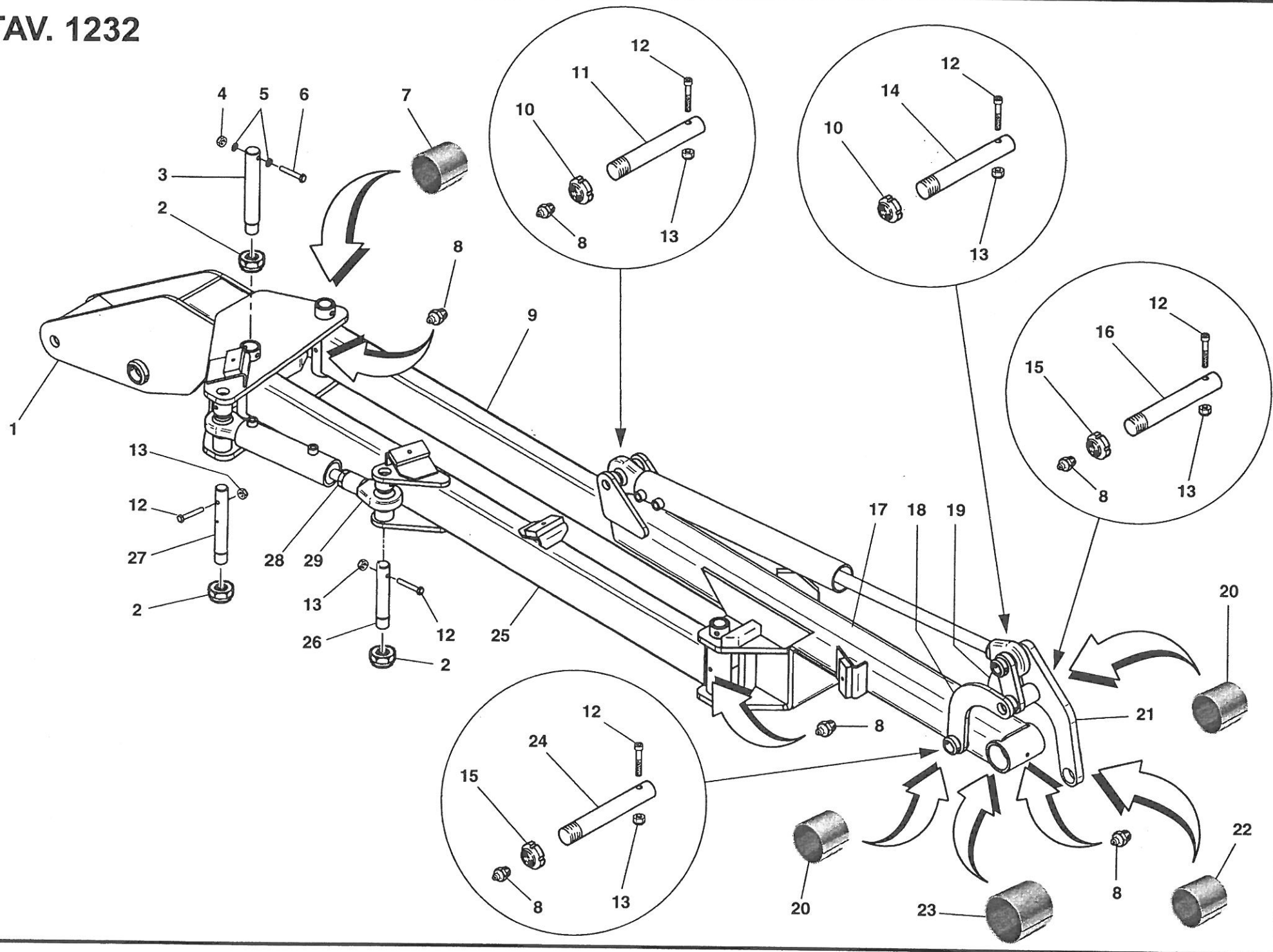
# TAV. 1231

RIF.	CODICE	DESCRIZIONE	N.
1	1012408	M8 UNI7474	2
2	0002654	M10x1	8
3	1036630	M30x1,5	2
4	3011046		2
5	1120820	M8x55 UNI5931	2
7	1022430	M30x2 UNI7474	7
8	3007434		2
9	3011044		2
11	0001511	KU 50x55x60	4
12	3007930		1
13	3011198		1
14	0001489	KU 30x34x40	4
15	3008209		1
16	3006447		1
17	0001464	KU 40x44x40	2
18	3011199		1
19	3011048		1
20	2000118		1
21	3011045		2
22	3011201		1

RIF.	CODICE	DESCRIZIONE	N.
------	--------	-------------	----

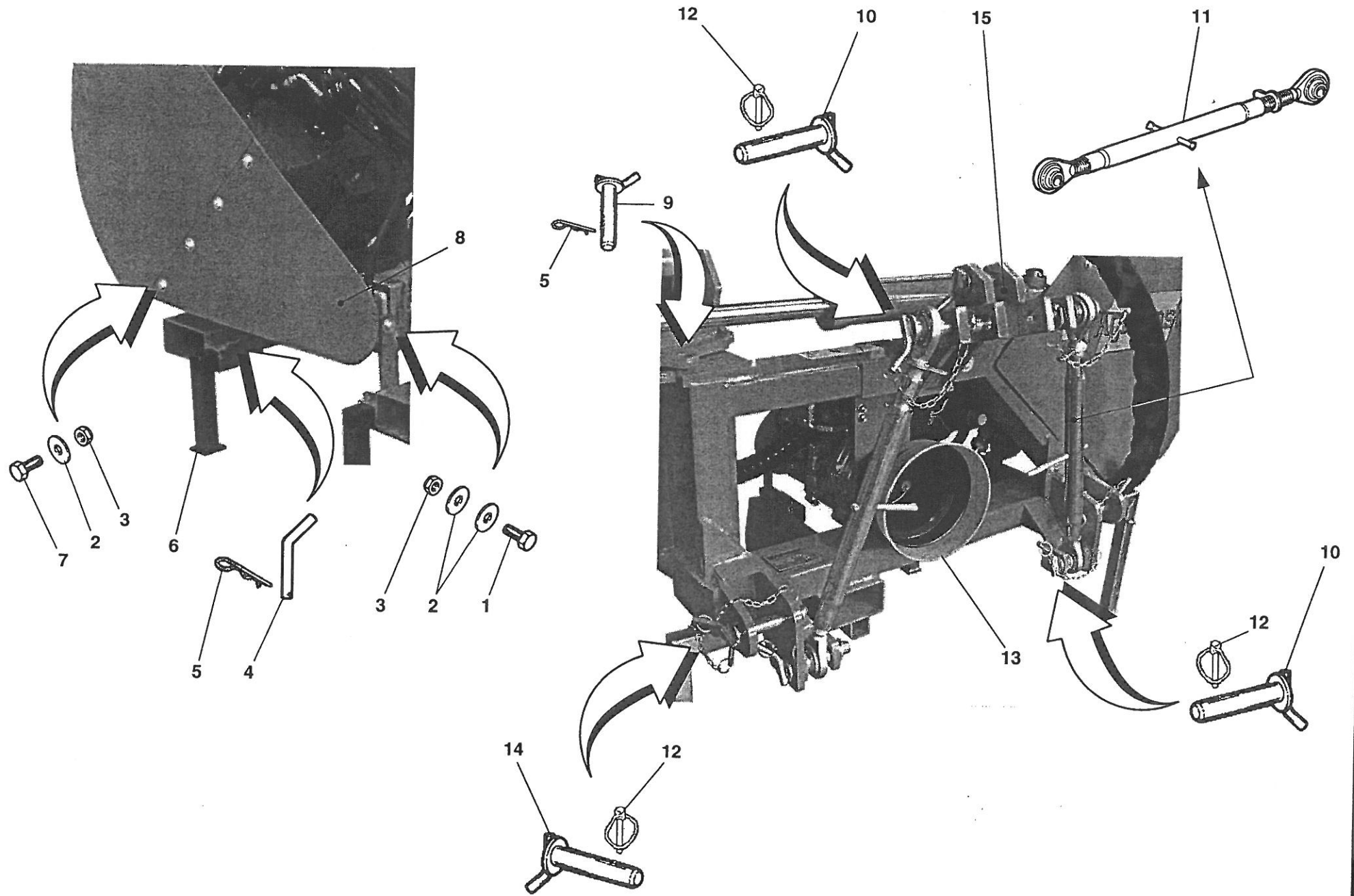
RIF.	CODICE	DESCRIZIONE	N.
------	--------	-------------	----

# TAV. 1232





# TAV. 1233



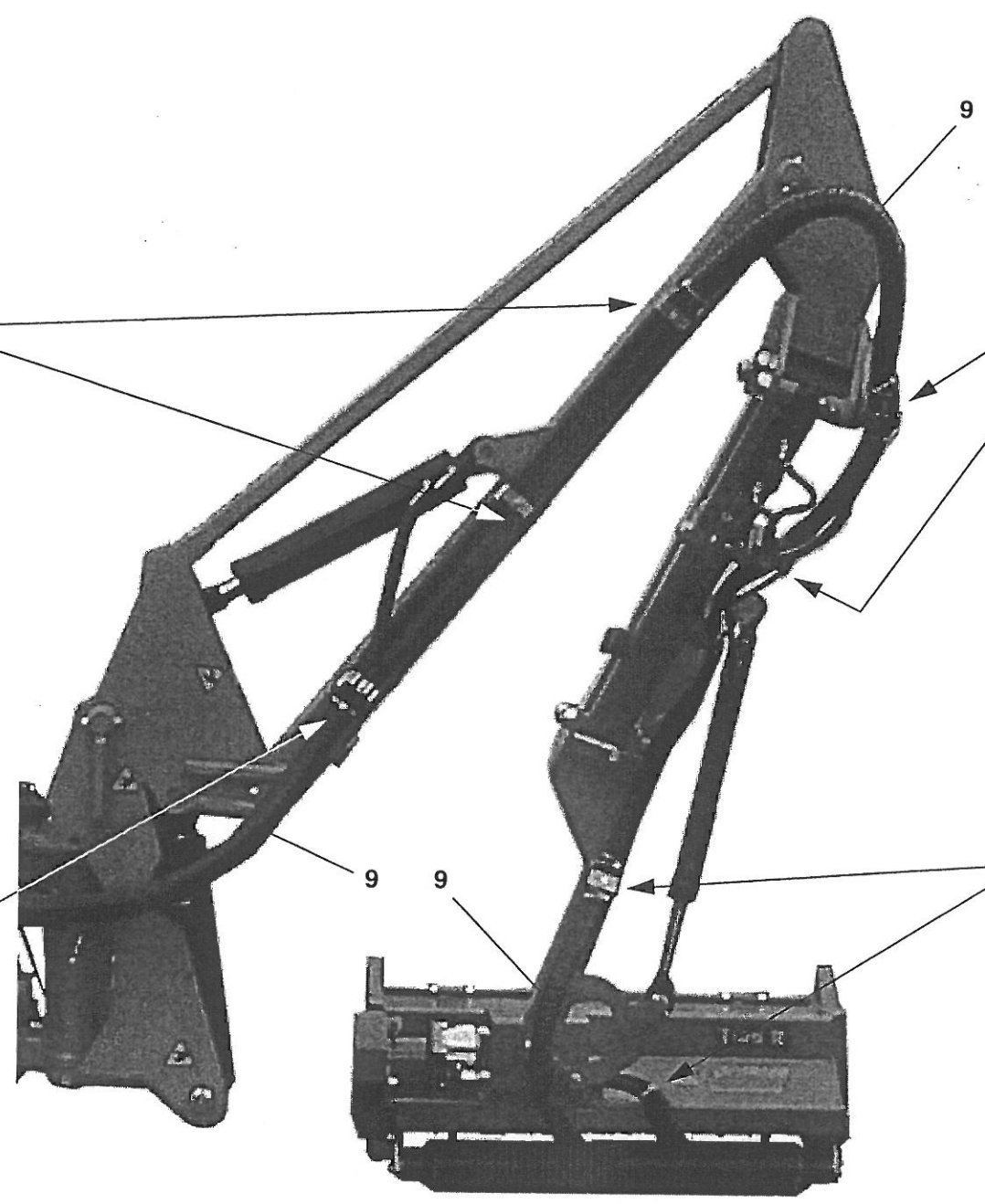
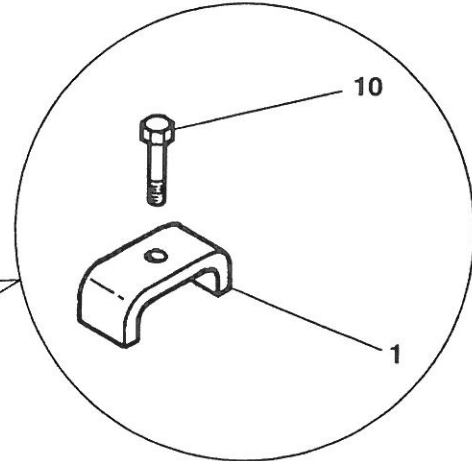
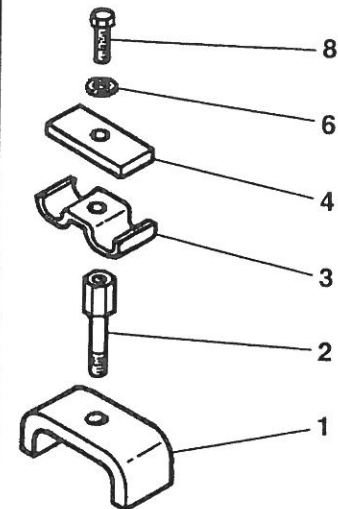
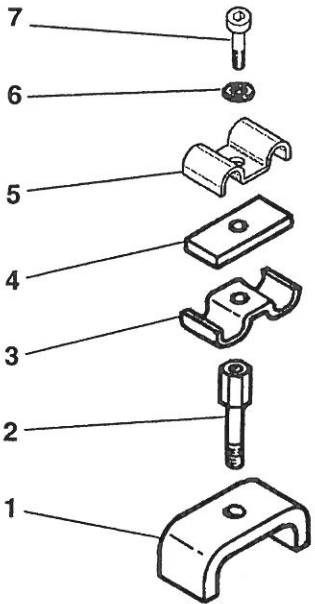
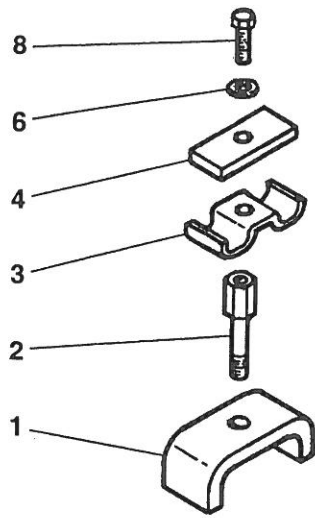
# TAV. 1233

RIF.	CODICE	DESCRIZIONE	N.
1	1111012	M10x35 UNI5739	1
2	1310303	ø10 UNI6593	6
3	1012410	M10 UNI7474	5
4	3000088		4
5	0002115	ø4	5
6	3000362		4
7	1111008	M10x25 UNI5739	4
8	3005595		1
9	3006364		1
10	3001508		3
11	0003777		2
12	0002101	ø9	5
13	0003411		1
14	3000406		2
15	3007110		1

RIF.	CODICE	DESCRIZIONE	N.
------	--------	-------------	----

RIF.	CODICE	DESCRIZIONE	N.
------	--------	-------------	----

# TAV. 1234



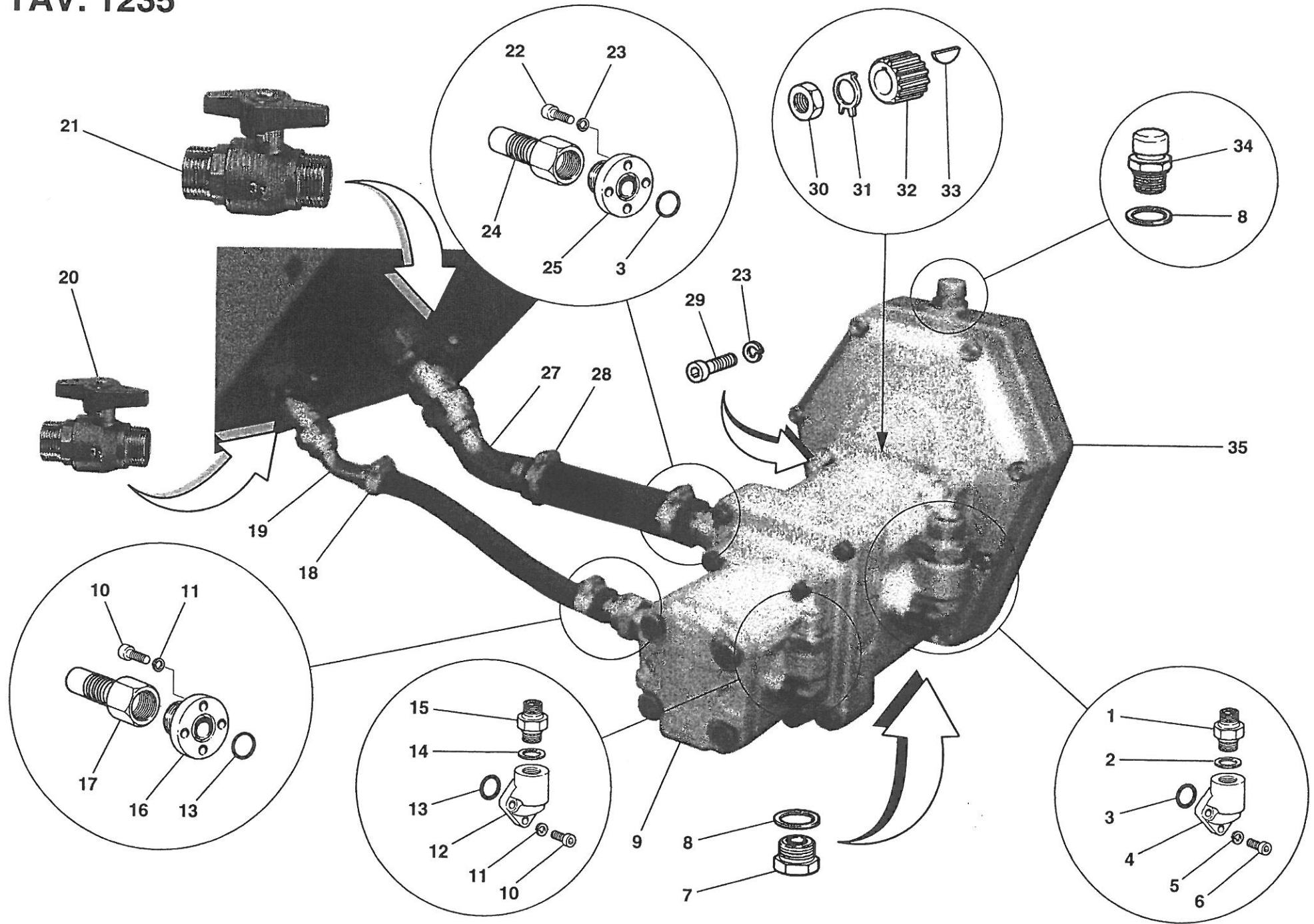
# TAV. 1234

RIF.	CODICE	DESCRIZIONE	N.
1	3005662	GOLDEN ZP	7
	3009527	GOLDEN ZP "HP"	7
2	3005702	GOLDEN ZP	5
	3009563	GOLDEN ZP "HP"	5
3	3005699		5
4	3005701		5
5	3005698		1
6	1208000	ø8 UNI1751	5
7	1120810	M8x30 UNI5931	1
8	1110808	M8x25 UNI5739	4
9	0003868		---
10	1101016	M10x45 UNI5737	2

RIF.	CODICE	DESCRIZIONE	N.
------	--------	-------------	----

RIF.	CODICE	DESCRIZIONE	N.
------	--------	-------------	----

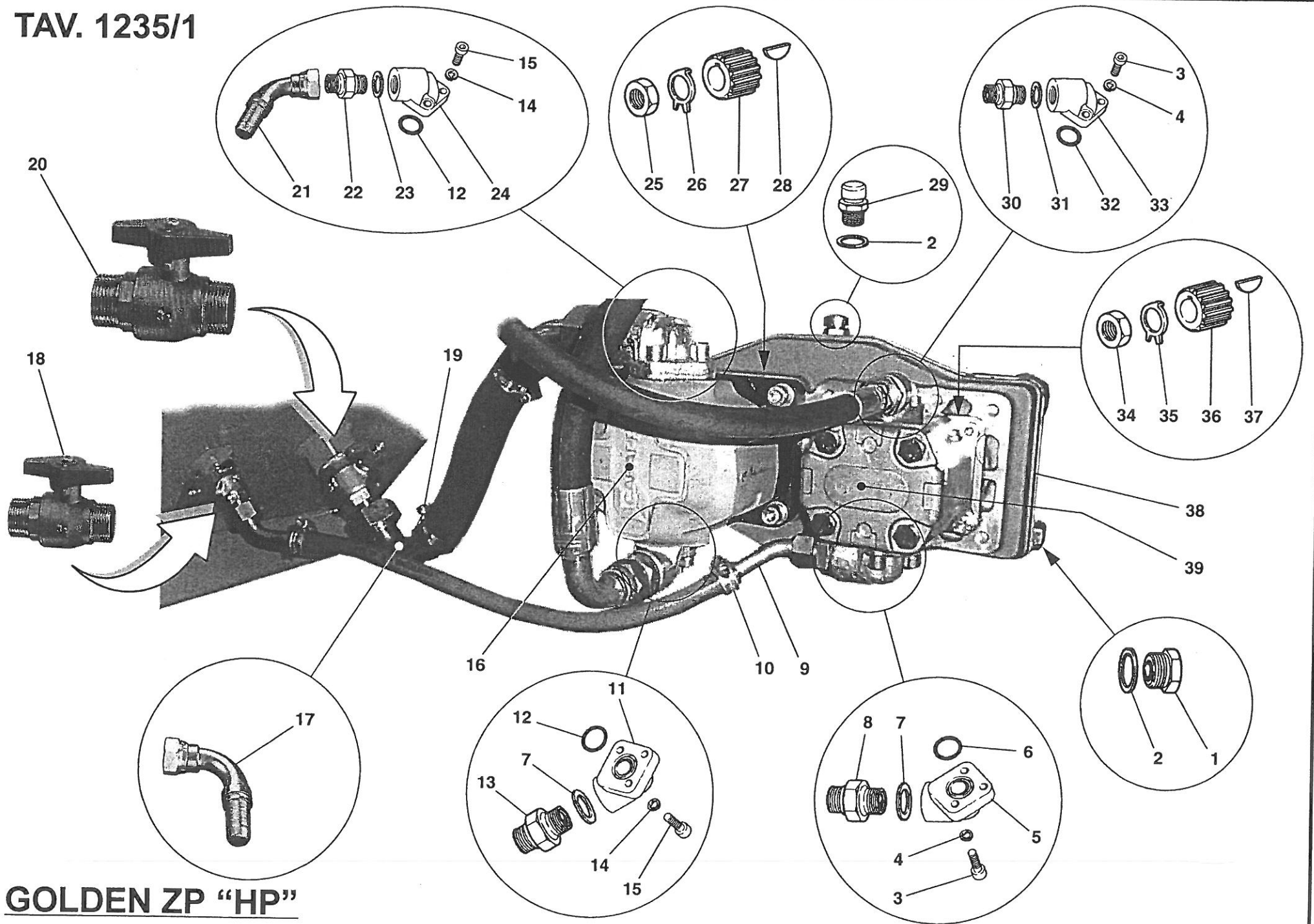
# TAV. 1235







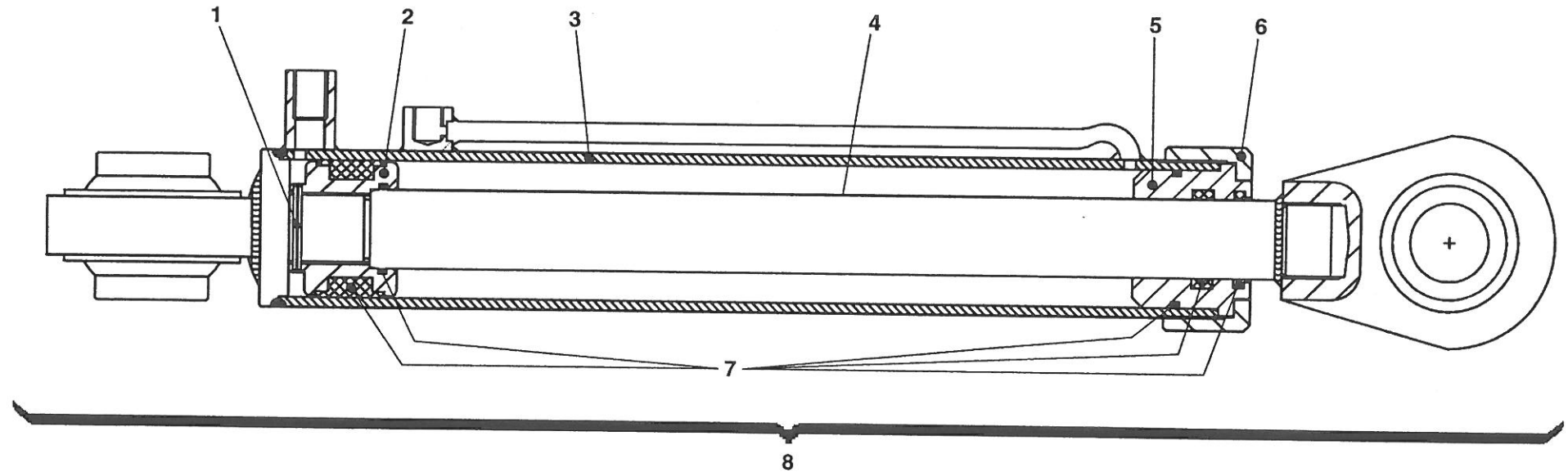
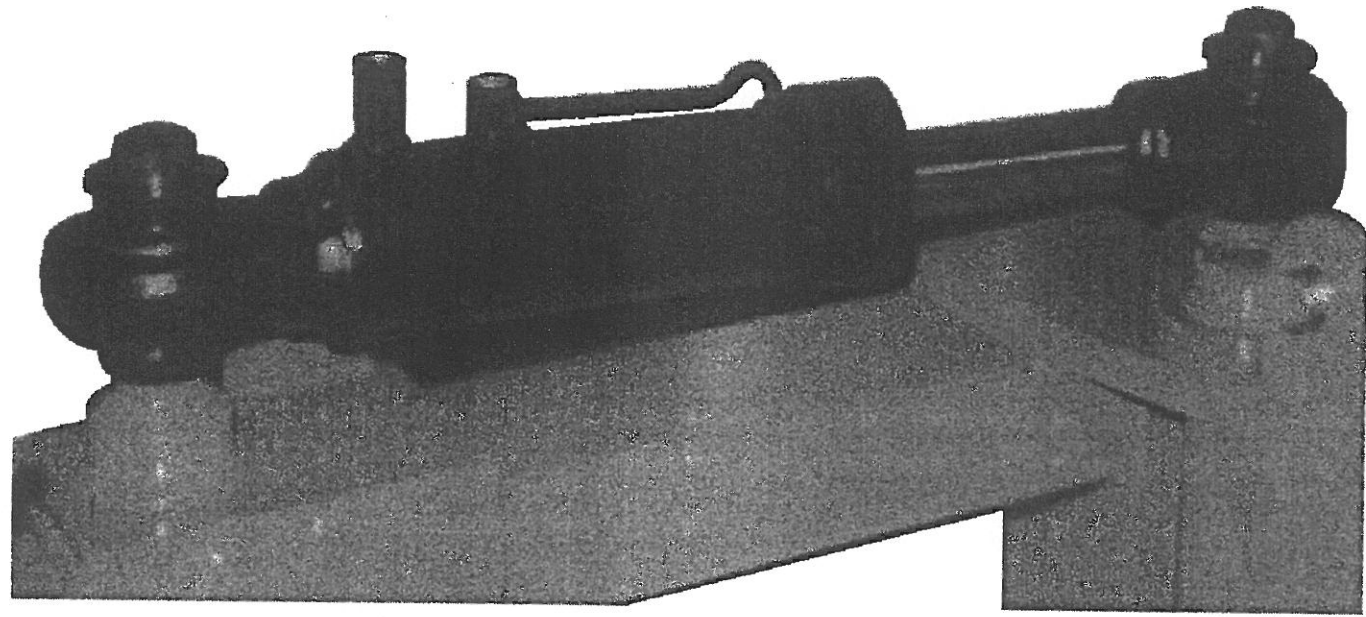
TAV. 1235/1



**GOLDEN ZP "HP"**



TAV. 1236



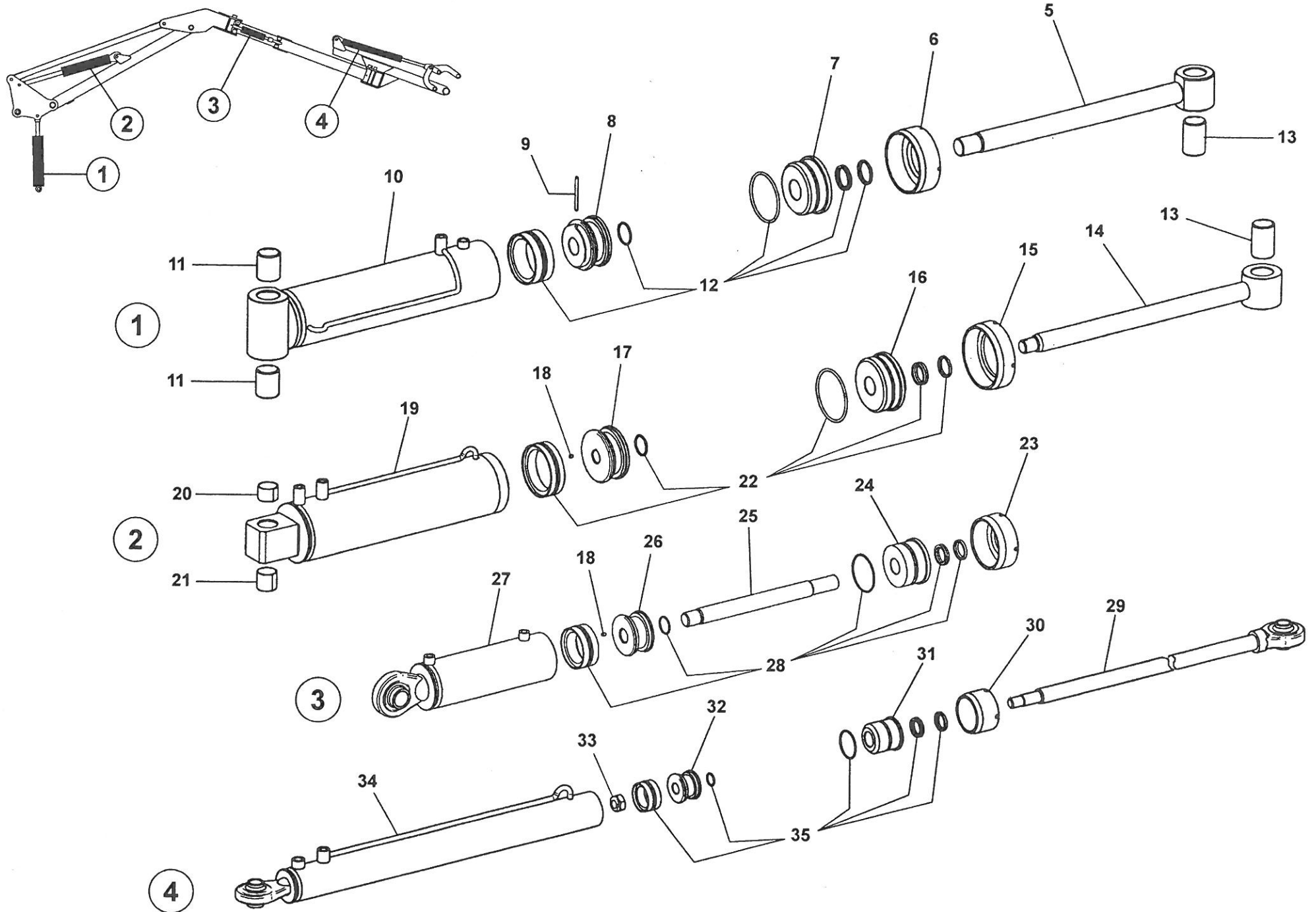
# TAV. 1236

RIF.	CODICE	DESCRIZIONE	N.
1	1605045	ø5x45	1
2	3005955		1
3	3007564		1
4	3007565		1
5	3005956		1
6	3007566		1
7	0001869		1
8	3007563		1

RIF.	CODICE	DESCRIZIONE	N.
------	--------	-------------	----

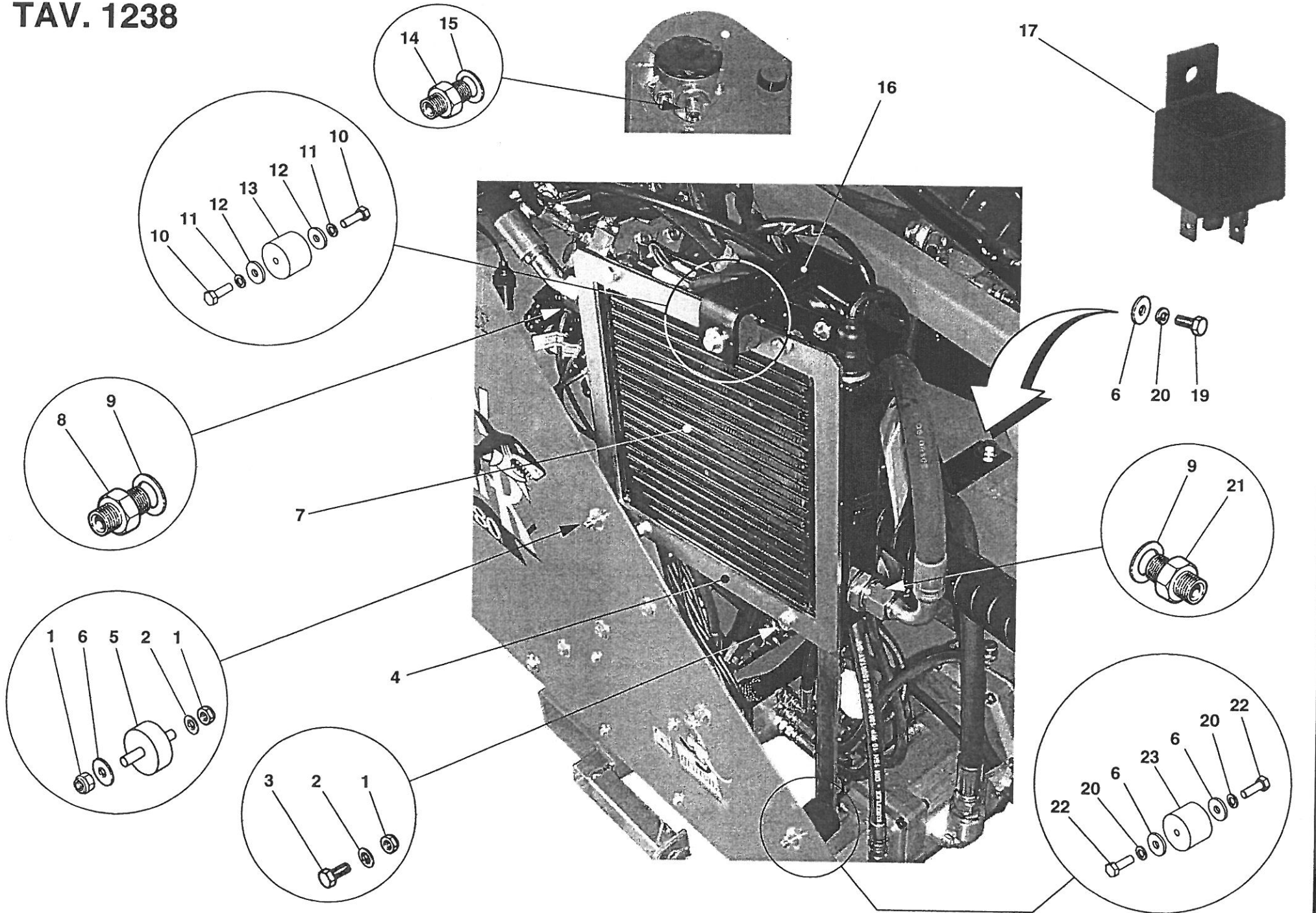
RIF.	CODICE	DESCRIZIONE	N.
------	--------	-------------	----

# TAV. 1237





# TAV. 1238





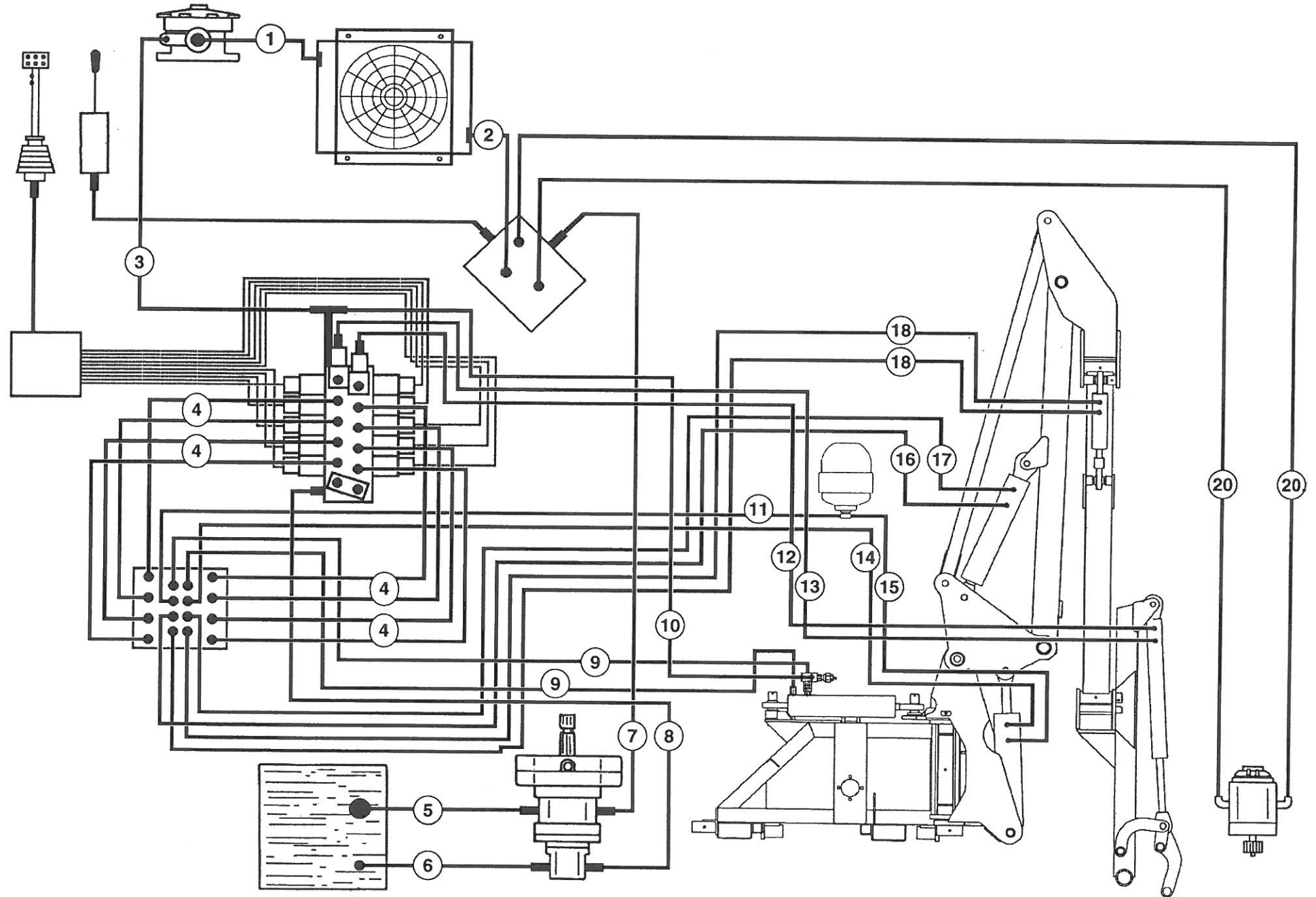
# TAV. 1238

RIF.	CODICE	DESCRIZIONE	N.
1	1012410	M10 UNI7474	6
2	1110000	ø10 UNI6592	5
3	1111008	M10x25 UNI5739	4
4	3007530		1
5	0002122		1
6	1310303	ø10 UNI6593	4
7	0002954		1
8	0002326	1"	1
9	0002027	1"	2
10	1110808	M8x25 UNI5739	2
11	1208000	ø8 UNI1751	2
12	1309243	ø9x24x3	2
13	0002104		1
14	0002374	1"1/4-1"	1
15	0002023	1"1/4	1
16	3007144		1
17	2000827		1
19	1111010	M10x30 UNI5739	1
20	1210000	ø10 UNI1751	3
21	0002313	1"-3/4"	1
22	1111008	M10x25 UNI5739	2
23	0002123		1

RIF.	CODICE	DESCRIZIONE	N.
------	--------	-------------	----

RIF.	CODICE	DESCRIZIONE	N.
------	--------	-------------	----

# TAV. 1239



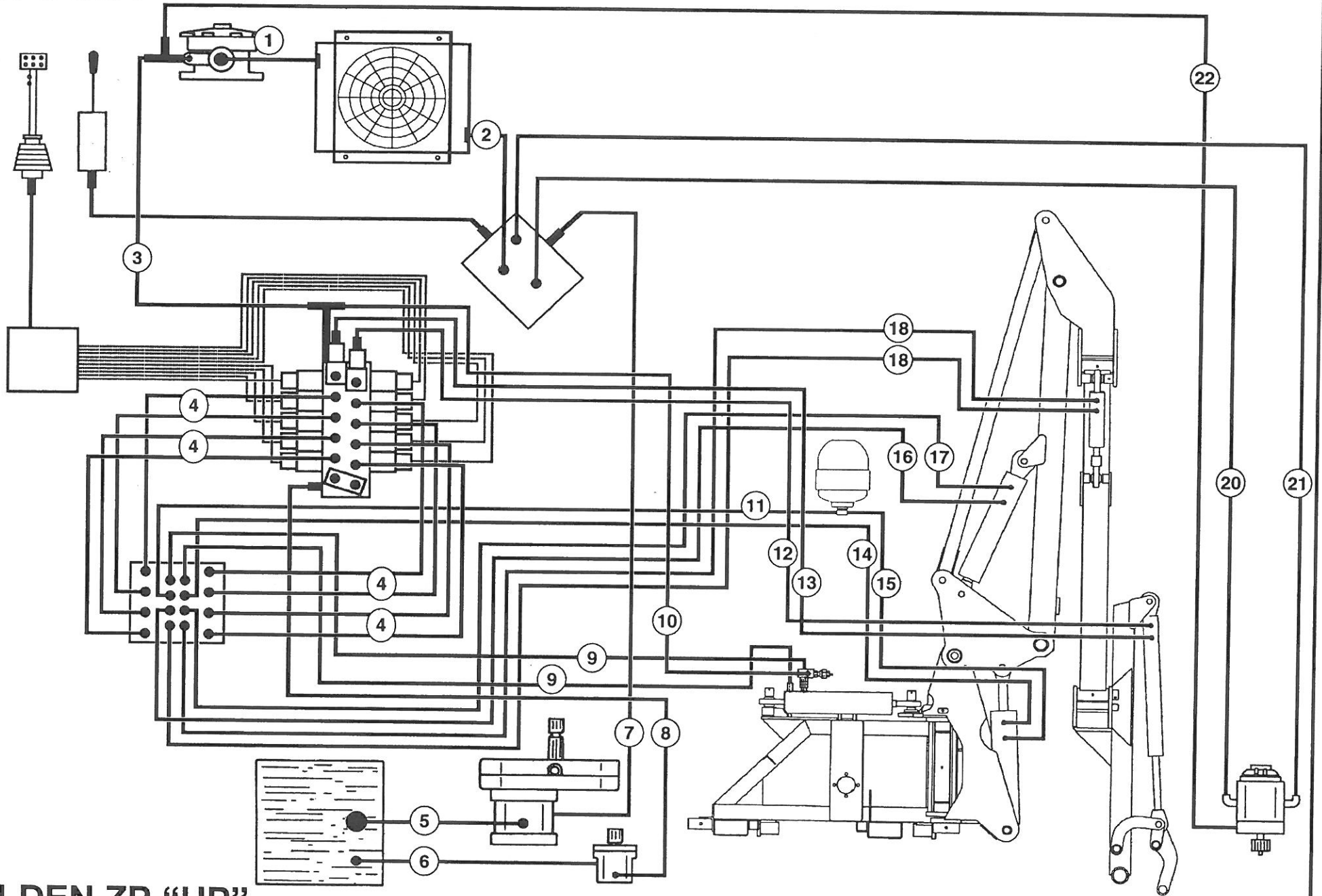
# TAV. 1239

RIF.	CODICE	DESCRIZIONE	N.
1	0004000		1
2	0003885		1
3	0004009		1
4	0004024		8
5	0004025		1
6	0003972		1
7	0003947		1
8	0003971		1
9	0002758		2
10	0003894		1
11	0003850		1
12	0004020		1
13	0004021		1
14	0003969		1
15	0003970		1
16	0003982		1
17	0003983		1
18	0003959		2
20	0004088		2

RIF.	CODICE	DESCRIZIONE	N.
------	--------	-------------	----

RIF.	CODICE	DESCRIZIONE	N.
------	--------	-------------	----

TAV. 1239/1



**GOLDEN ZP "HP"**

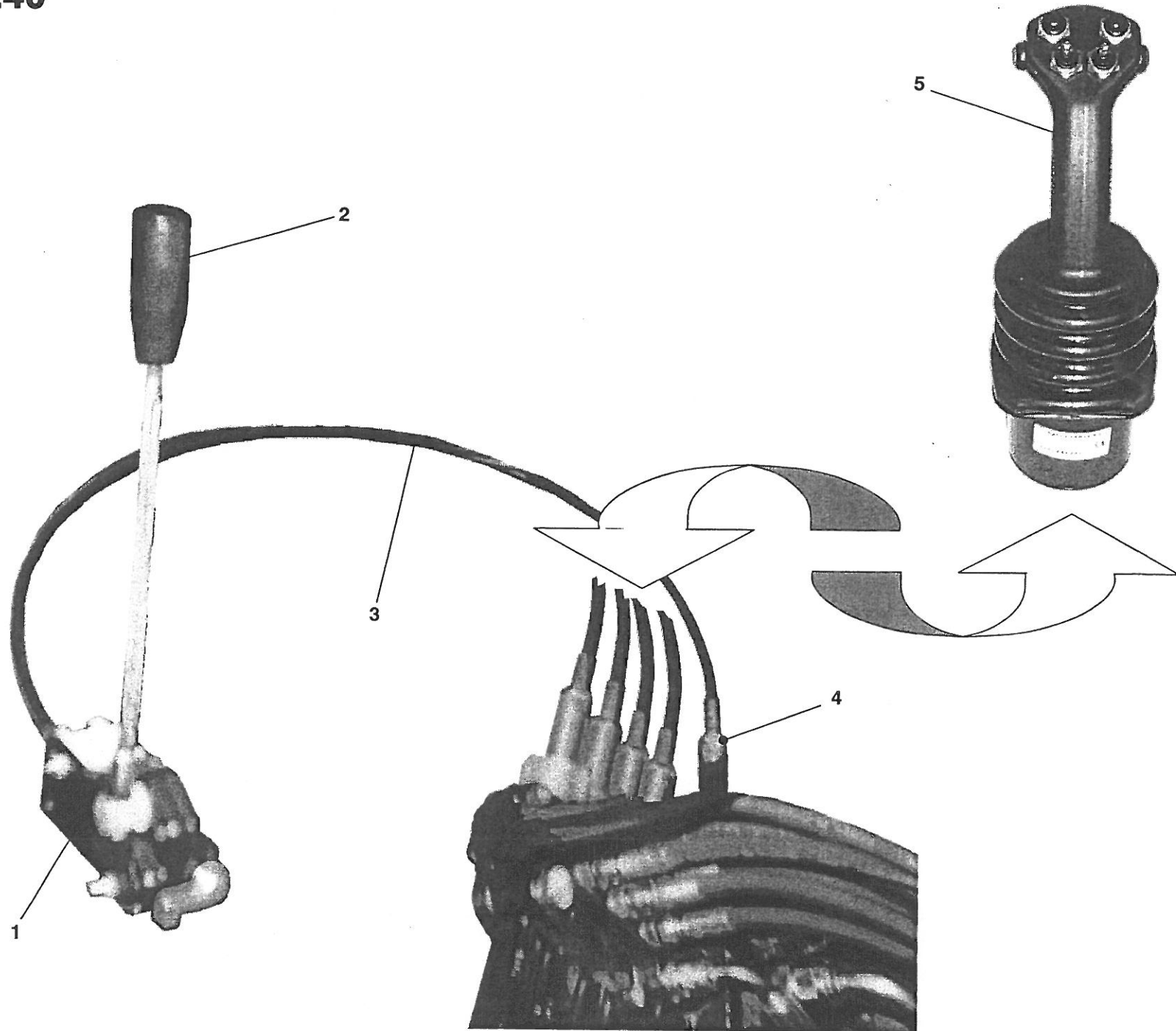
# TAV. 1239/1

RIF.	CODICE	DESCRIZIONE	N.
1	0004028		1
2	0003885		1
3	0004009		1
4	0003986		8
5	0004025		1
6	0005666		1
7	0004062		1
8	0003971		1
9	0003987		2
10	0003894		1
11	0003850		1
12	0004020		1
13	0004021		1
14	0003969		1
15	0003970		1
16	0002633		1
17	0003907		1
18	0003902		2
20	0005642		1
21	0005669		1
22	0005670		1

RIF.	CODICE	DESCRIZIONE	N.
------	--------	-------------	----

RIF.	CODICE	DESCRIZIONE	N.
------	--------	-------------	----

TAV. 1240



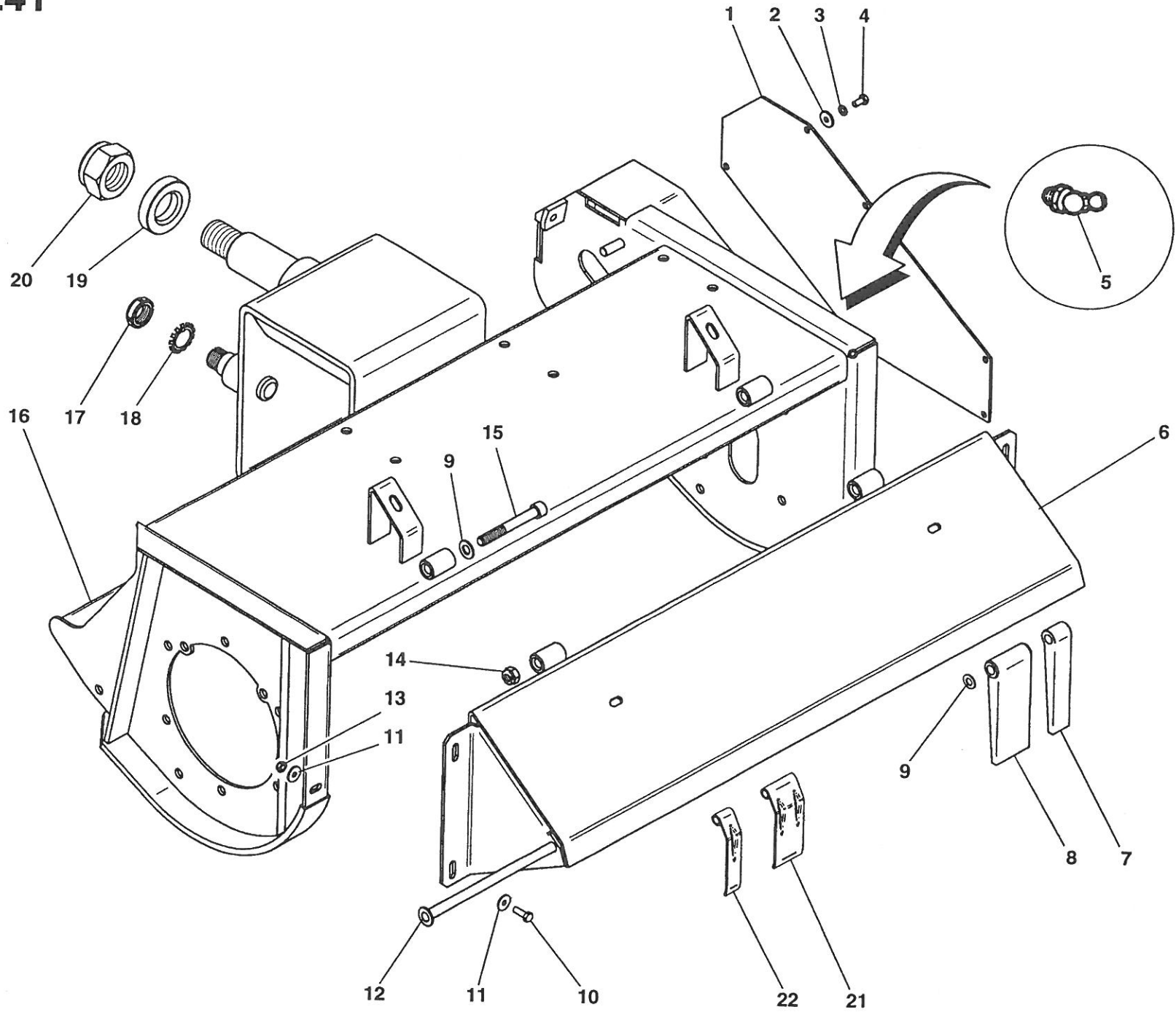
# TAV. 1240

RIF.	CODICE	DESCRIZIONE	N.
1	0002991		1
2	0002987		1
3	0002988		1
4	0002958		1
5	0008534		1

RIF.	CODICE	DESCRIZIONE	N.
------	--------	-------------	----

RIF.	CODICE	DESCRIZIONE	N.
------	--------	-------------	----

# TAV. 1241





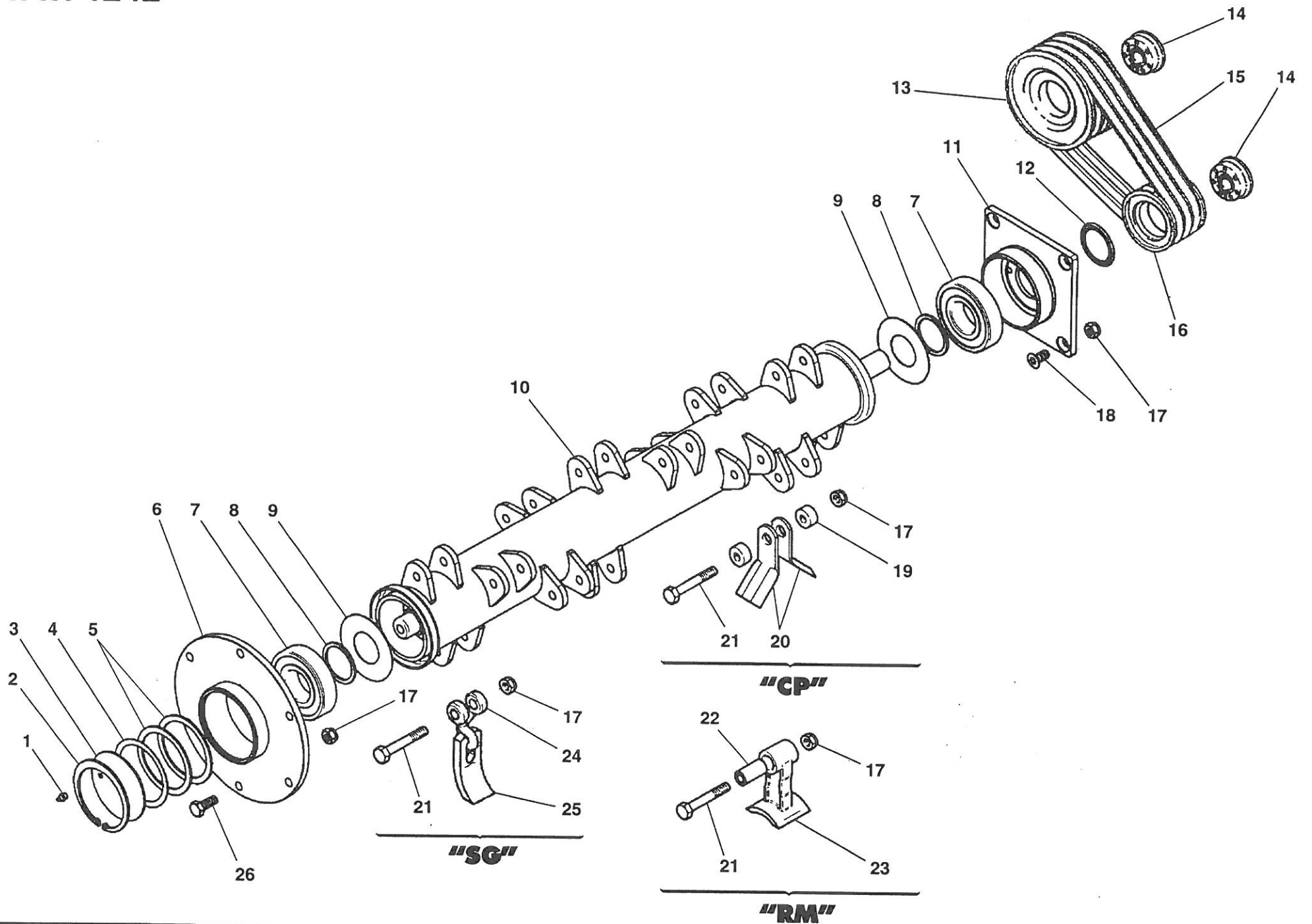
# TAV. 1241

RIF.	CODICE	DESCRIZIONE	N.
1	3007059		1
2	1309242	ø8 UNI6593	6
3	1508150	ø8 UNI6798A	6
4	1190804	M8x16 UNI7380	6
5	0002653	M10x1x45°	1
6	3008565	T125 R	1
7	3008686	T125 R	2
8	3008685	T125 R	16
9	1114000	ø14 UNI6592	—
10	1111010	M10x30 UNI5739	2
11	1310303	ø10 UNI6593	4
12	3005711	T125 R	1
13	1012410	M10 UNI7474	2
14	1012414	M14 UNI7474	2
15	1121442	M14x110 UNI5931	2
16	3010130	T125 R	1
17	1036630	M30x1,5	1
18	1630006		1
19	3006498		1
20	1022445	M45x3	1
21	3000197	T125 R	16
22	3005253	T125 R	1

RIF.	CODICE	DESCRIZIONE	N.

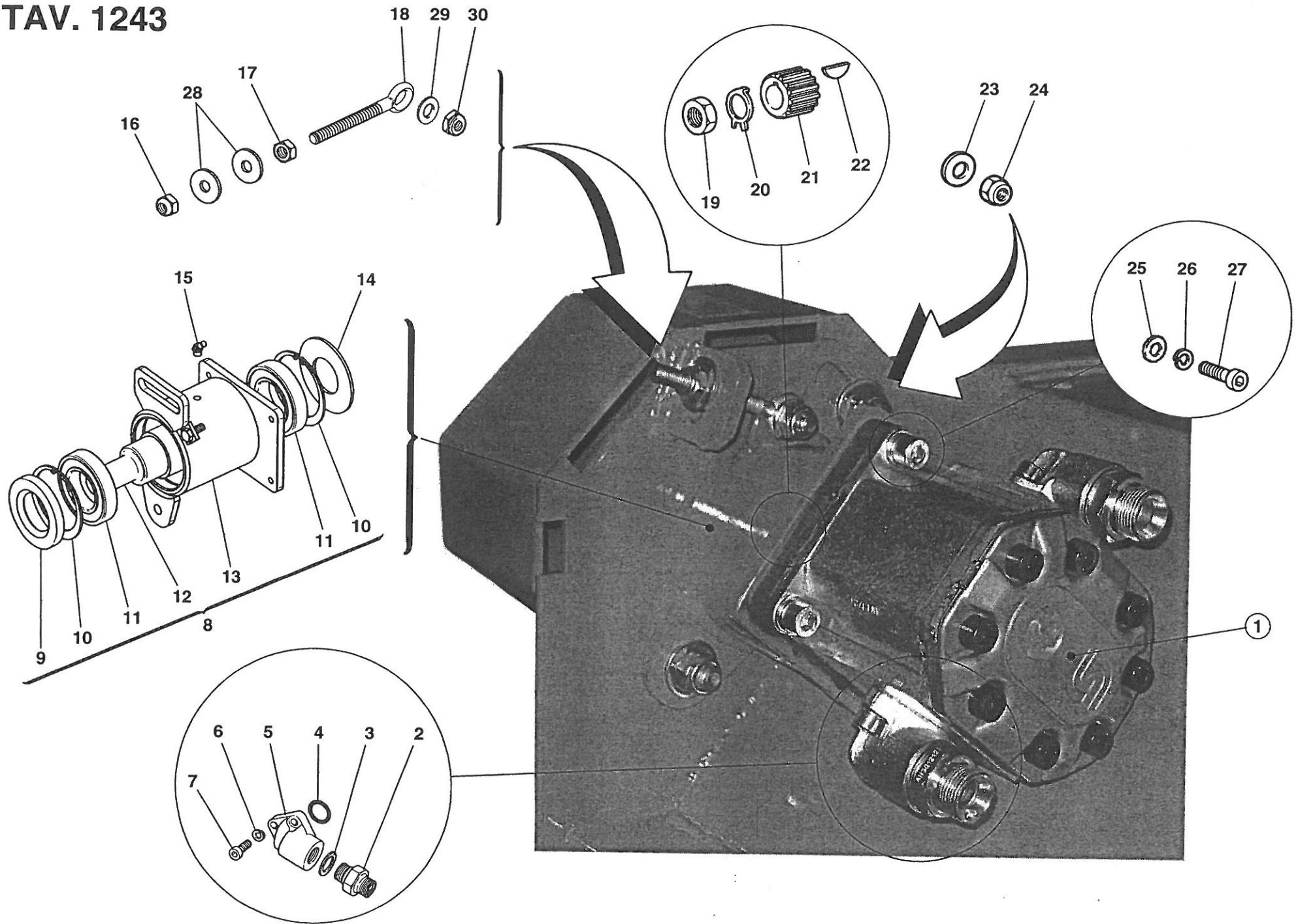
RIF.	CODICE	DESCRIZIONE	N.

# TAV. 1242





# TAV. 1243



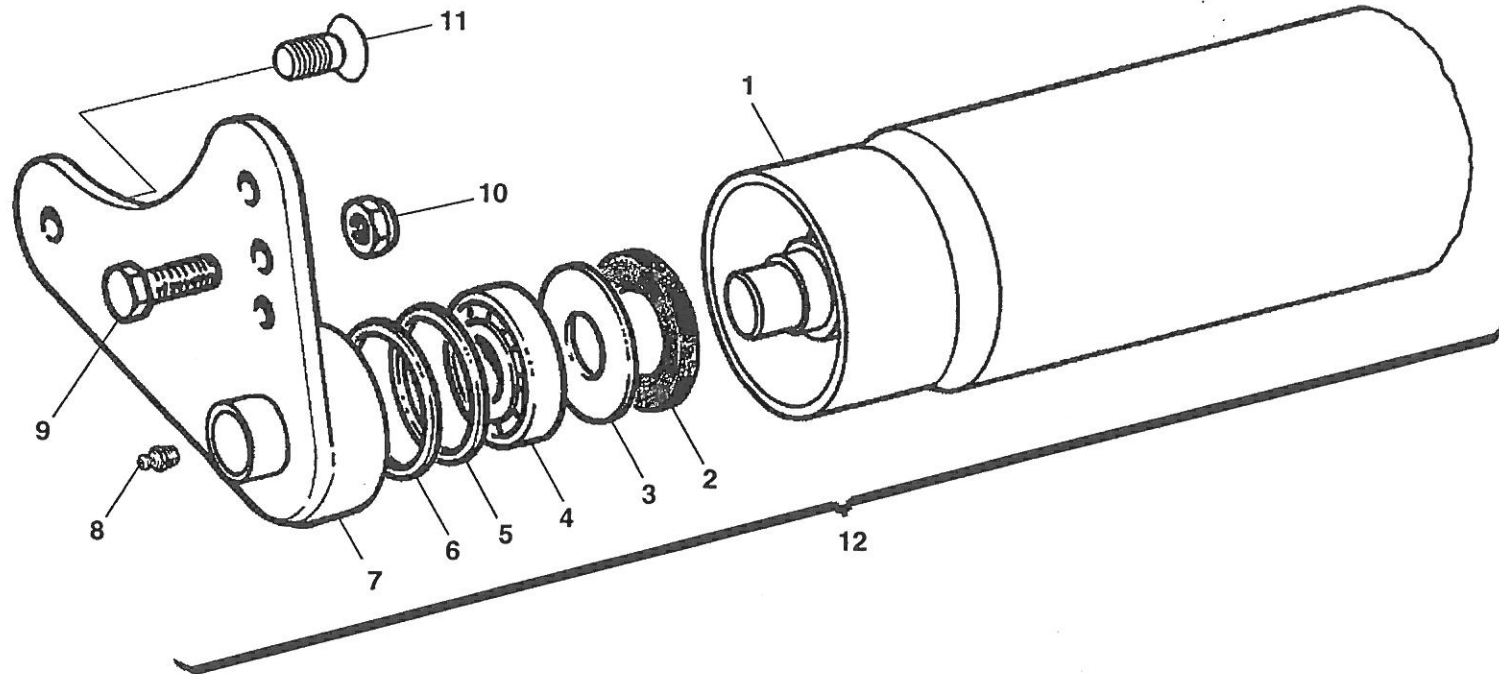
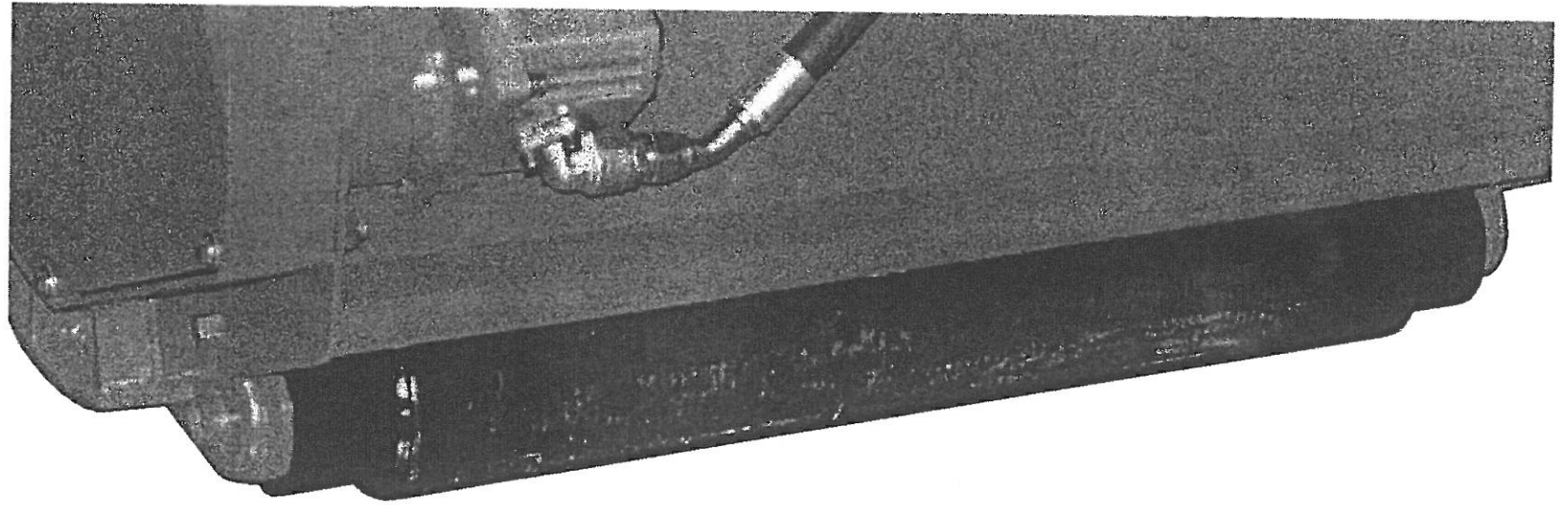
# TAV. 1243

RIF.	CODICE	DESCRIZIONE	N.
1	0002916	T125 R	1
	0003531	T125 RS	1
	0004179	T125 R - T125 RS "HP"	1
2	0002306	3/4" GOLDEN ZP	2
	0002326	1" GOLDEN ZP "HP"	2
3	0002026	3/4" GOLDEN ZP	2
	0002027	1" GOLDEN ZP "HP"	2
4	0001765	OR 4118	2
5	0002402	3/4"x51 GOLDEN ZP	2
	0002321	1"x51 GOLDEN ZP "HP"	2
6	1210000	ø10 UNI1751	6
7	1121010	M10x30 UNI5931	6
8	3012778		1
9	0001831	55x100x13	1
10	1020100	Seeger I 100 UNI7437	2
11	0001488	6211-2RS	2
12	3007773		1
13	3012676		1
14	3004762		1
15	0002653	M10x1x45°	1
16	1012410	M10 UNI7474	1
17	1012510	M10 UNI5588	1
18	0007447		1
19	1021514	M14x1,5 UNI5589	1
20	0002986		1
21	0002917		1

RIF.	CODICE	DESCRIZIONE	N.
22	1551007	4x7,5x18,57 UNI6606	1
23	3001118	14,5x35x5	2
24	1012414	M14 UNI7474	2
25	1110000	ø10 UNI6592	4
26	1210000	ø10 UNI1751	4
27	1121014	M10x40 UNI5931	4
28	1310303	10x30x3 UNI6593	2
29	1112000	ø12 UNI6592	1
30	1012412	M12 UNI7474	1

RIF.	CODICE	DESCRIZIONE	N.

TAV. 1244



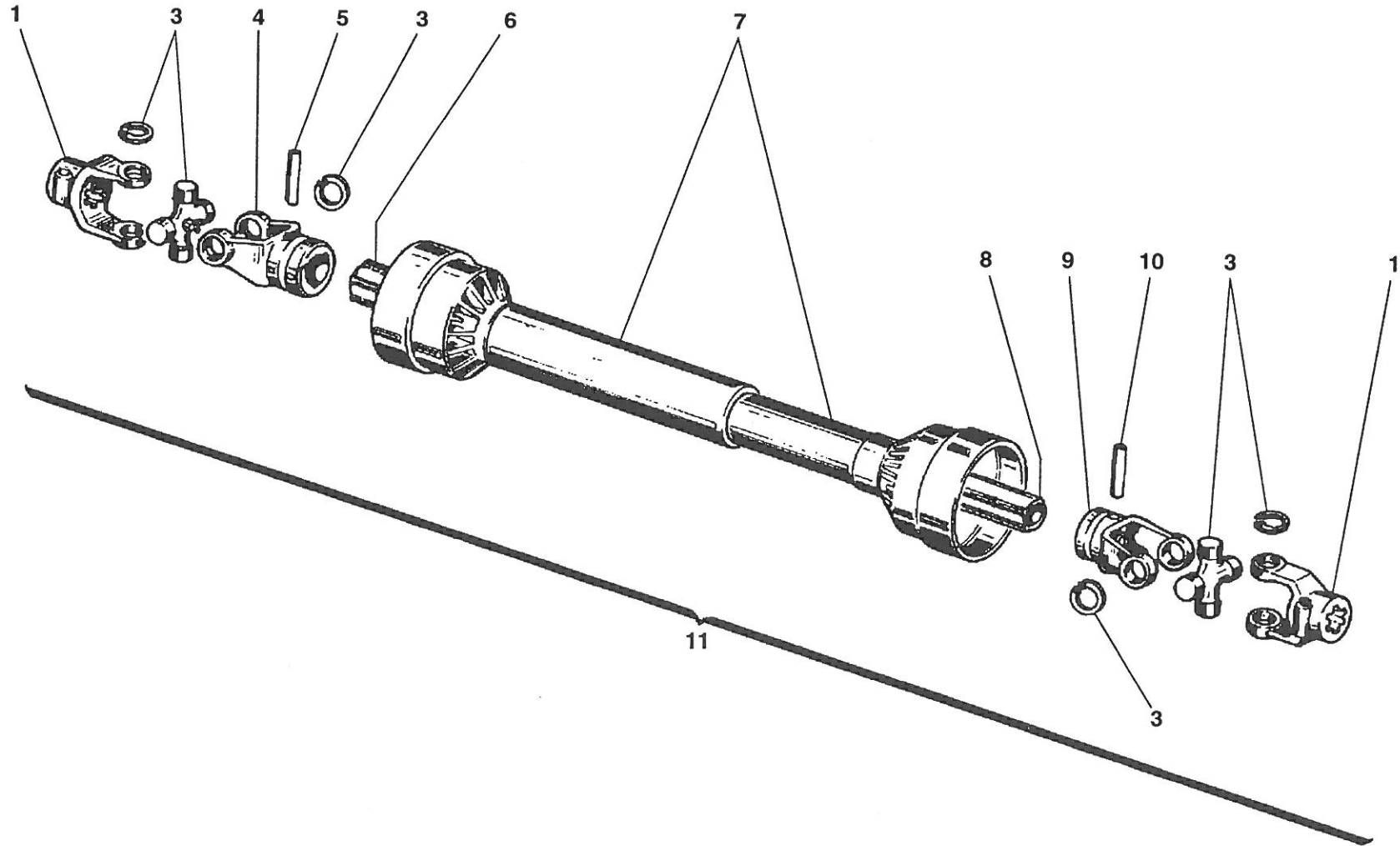
# TAV. 1244

RIF.	CODICE	DESCRIZIONE	N.
1	3005548		1
2	0001805	35x72x10	2
3	3000648		2
4	0001521	21306	2
5	3000181	61x71,5x1,5	2
6	3000640		2
7	3005628	Dx	1
	3005629	Sx	1
8	0002654	M10x1	2
9	1111410	M14x30 UNI5739	2
10	1012414	M14 UNI7474	4
11	1181410	M14x30 UNI5933	2
12	8815007		1

RIF.	CODICE	DESCRIZIONE	N.
------	--------	-------------	----

RIF.	CODICE	DESCRIZIONE	N.
------	--------	-------------	----

# TAV. 1245





# TAV. 1245

RIF.	CODICE	DESCRIZIONE	N.
1	0003122		2
	0003118	"HP"	2
3	0003125		2
	0003119	"HP"	2
4	0003126		1
	0003120	"HP"	1
5	0003215		1
	0003212	"HP"	1
6	0003216		1
	0003213	"HP"	1
7	0003417		1
	0003416	"HP"	1
8	0003218		1
	0003217	"HP"	1
9	0003127		1
	0003121	"HP"	1
10	0003219		1
	0003214	"HP"	1
11	0003008		1
	0003004	"HP"	1

RIF.	CODICE	DESCRIZIONE	N.
------	--------	-------------	----

RIF.	CODICE	DESCRIZIONE	N.
------	--------	-------------	----

